

ДЕФОРМАЦИОННЫЙ ШОВ ПОД ПЛИТКУ «ГидроКонтур» ТИПА ДШ-ПЛЗ

Деформационные
профили под плитку
и керамогранит

ДШ-ПЛЗ 20 кН

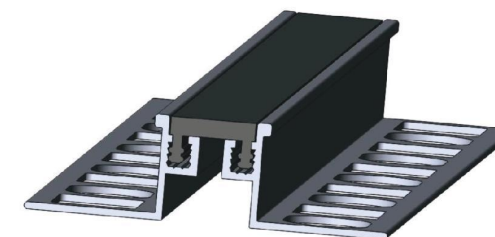
1. Область применения

Устройство деформационных швов при строительстве административных, офисных и торговых центров, а также других зданий и сооружений с предполагаемой нагрузкой на шов до 20 кН.

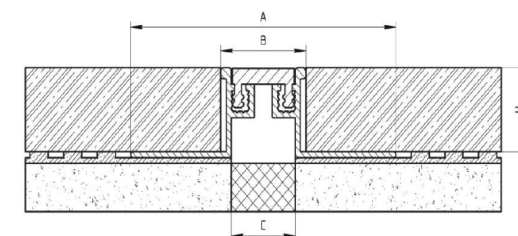
2. Описание

Конструктивно деформационный шов состоит из алюминиевых направляющих в которые жестко вставляется компенсатор из ПВХ. Конструкция шва препятствует попаданию внутрь шва грязи и обеспечивает компенсацию деформационных напряжений, что защищает от трещин поверхности пола. Швы не требуют проведения профилактических работ и устойчивы к старению. В случае порчи компенсатор может быть легко заменен. Выпускаются высотой 10, 15 и 20мм под самые распространенные высоты плитки и керамогранита. Компенсационный шов Гидро-Контур ДШ-ПЛЗ надо выбирать следующим образом: высота плитки + 3 мм на плиточный клей. Таким образом деформационный шов будет установлен с минимальным расходом плиточного клея.

Общий вид профиля «ГидроКонтур» ДШ-ПЛЗ



Монтажная схема деформационного профиля ДШ-ПЛЗ



Тип шва	Размеры, мм				Перемещения, мм			
	A	B	C	H	Сжатие	Растяжение	Сдвиг вертикально	Сдвиг продольно
ДШ-ПЛЗ 100	60	13	9	10	4	4	3	3
ДШ-ПЛЗ 150	60	13	9	15				
ДШ-ПЛЗ 200	60	13	9	20				

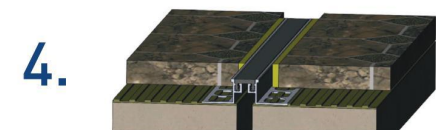
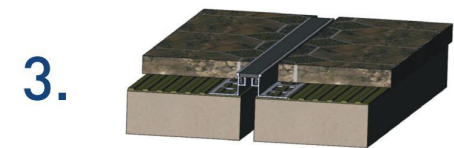
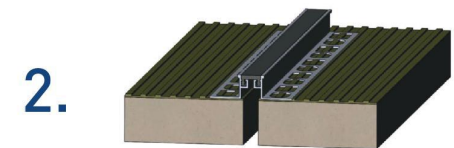
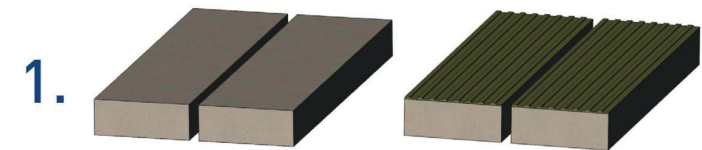
3. Инструкция по сборке

1) Для установки конструкции компенсационного шва ДШ-ПЛЗ необходимо: обеспылить с помощью праймера поверхность бетона и нанести плиточный клей.

2) Компенсационный шов ДШ-ПЛЗ нужно собрать – вставить компенсатор из ПВХ в алюминиевые направляющие. Далее профиль просто установить на плиточный клей в деформационный шов.

3) Далее укладывается плитка или керамогранит, оставляя 2-3мм зазор между плиткой и профилем.

4) В оставленный зазор заливается герметик (полиуретановый, эпоксидный, тиоколовый). Герметик защитит края плитки от механических повреждений и сколов в процессе эксплуатации



Швы с заменяемым компенсатором ДШ-ПЛЗ

ДШ-ПЛЗ—деформационный шов под плитку/ керамогранит, состоящий из алюминиевых направляющих и заменяемого компенсатора из ПВХ или ТЭПа. Вставка при повреждении легко заменяется. Рассчитан на компенсацию сдвигов +/-2мм. Под заказ компенсатор может быть изготовлен в любом цвете. Рассчитан под стандартную высоту керамогранита.

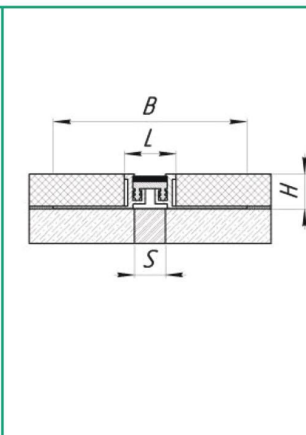
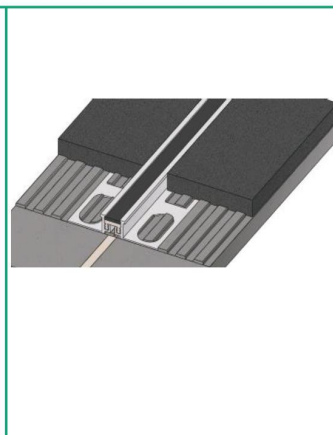
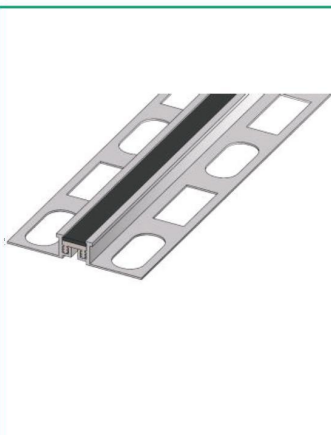
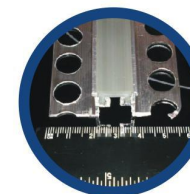
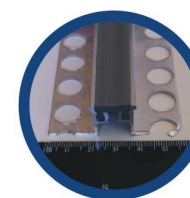


Фото шва компенсационного ДШ-ПЛЗ



Название	ДШ-ПЛЗ 100	ДШ-ПЛЗ 150	ДШ-ПЛЗ 200
Высота, Н, мм	10	15	20
Ширина профиля видимая, L, мм	16	16	16
Ширина шва, S, мм	10	10	10
Ширина профиля общая, В, мм	58	58	58
Длина планки, м	3	3	3
Материал	Алюминий, ПВХ	Алюминий, ПВХ	Алюминий, ПВХ