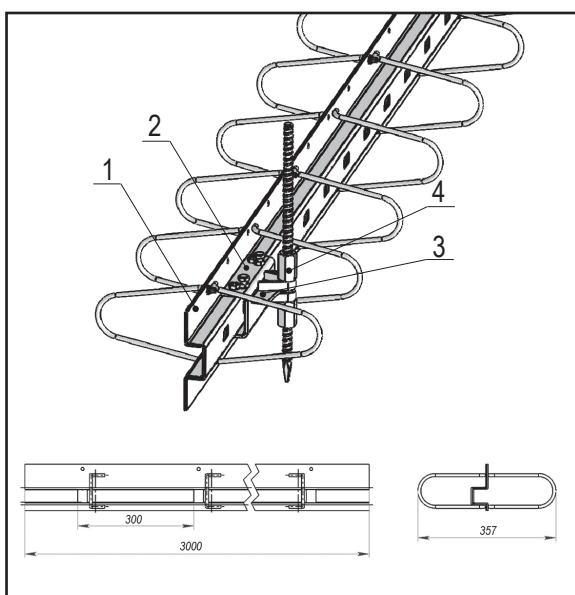


ПРОЧНОСТЬ - ЖЁСТКОСТЬ - УДОБСТВО

Омега-профиль представляет собой профессиональную несъёмную опалубку бетонного пола с компенсационным швом. Омега-профиль предназначен для:

- установки верхнего уровня плоскости пола;
- стыковки отсекаемого края бетонного пола с вновь заливаемым бетоном;
- предотвращения перемещения плит относительно друг друга в вертикальной плоскости;
- планирования температурно-компенсационных швов;
- защиты кромок пола от скалывания (разрушения).



Преимущества

- Возможность применения при заливке *межэтажных перекрытий*.
- Высокая *прямолинейность* профиля.
- *Простота* установки и сборки.
- *Лёгкий вес*.
- Возможность использования в качестве *направляющих* при укладке бетона при помощи виброреек.

Описание

Омега-направляющие 1 (внутренняя и наружная).

Скоба 2 предназначена для сопряжения омега-профиля с опорным *винтом 4*, с помощью которого омега-профиль выставляется в вертикальной плоскости в зависимости от технических требований, предъявляемых к данному полу.

Клин 3 предназначен для жёсткой фиксации в сопряжении «скоба – винт-опора» в сборе.

Винт-опора 4 регулирует уровень омега-профиля.




Вставка 5 предназначена для подвижного соединения двух соседних карт бетонного пола в горизонтальной плоскости.

Примечание. Наружная и внутренняя направляющие профиля устанавливаются со смещением, кратным шагу отверстий. Формируют стык, предназначенный для соединения двух соседних направляющих профиля.

Технические характеристики

Характеристика / Модель	Омега-профиль			
Длина профиля	мм	3000		
Высота профиля	мм	82	120	168
Ширина профиля	мм	237	341	421
Толщина металла	мм	2,5		
Вес профиля	кг	18,00	24,90	30,00
Защита ИС		Да	Да	Да

Элементы крепления омега-профиля

Скоба (2)	
Клин (3)	
Винт-опора (4)	
Вставка (5)	