

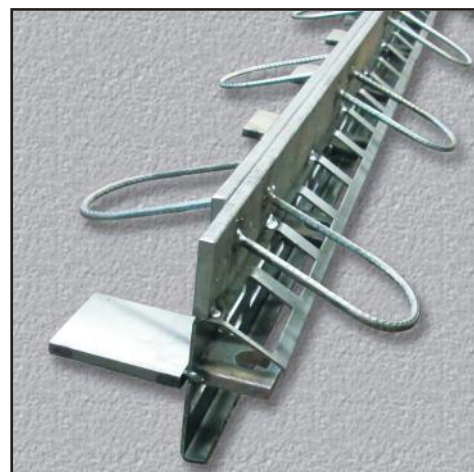
**ЖЁСТКОСТЬ - ПРОЧНОСТЬ - НАДЁЖНОСТЬ**

**Альфа-профиль** является профессиональной опалубкой премиум-класса для бетонных поверхностей с температурно-компенсационными швами. Обладает повышенной прочностью в сравнении с другими профилями для работ по бетону. Применяется при укладке оснований, подвергающихся значительным эксплуатационным нагрузкам, как с нарезными швами, так и бесшовных, армированных сеткой, каркасом или стальной фиброй. Альфа-профиль предназначен для:

- установки верхнего уровня плоскости пола;
- планирования температурно-компенсационного шва;
- стыковки отсекаемого края бетонного пола с вновь заливаемым бетоном;
- ограничения площадки бетонирования;
- защиты кромок пола от скалывания (разрушения).

**Преимущества**

- Простота установки и сборки. Регулировка высоты.
- Небольшой вес.
- Высокая прямолинейность профиля.
- Возможность использования в качестве направляющих при укладке бетона при помощи виброреек.
- Ограничение перемещения плит относительно друг друга в вертикальной и горизонтальной плоскости. Даже при раскрытии шва до 30 мм часть шпонки (45 мм) остается в теле бетона, продолжая воспринимать и распределять нагрузки.



**Описание**

Скобы 1 фиксируют альфа-профиль в бетоне, обеспечивая раскрытие шва при усадке.

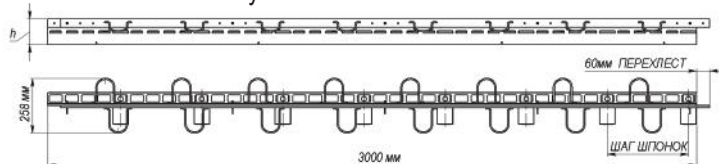
Планки верхние 2 – стальные полосы, защищают кромку шва.

Чехол шпонки 3 защищает шпонку 4 от бетонной массы соседней плиты и не препятствует раскрытию шва.

Шпонка 4 – выполнена из стали с временным сопротивлением  $\sigma_b$  не менее 400 МПа. Ограничивает вертикальное смещение плит, но не препятствует раскрытию шва.

Специальный крепёж 5 обеспечивает расположение двух верхних планок 2 на одном уровне в процессе установки и заливки бетона и раскрытие шва во время усадки.

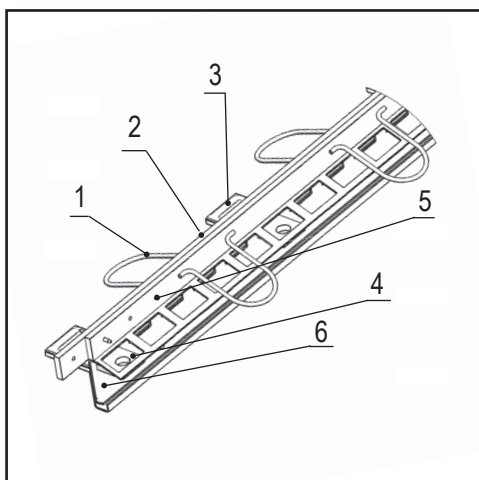
Разделительная полоса 6 специальной конструкции обеспечивает повышенную жёсткость шва.



**Технические характеристики**

**NEW NEW NEW NEW**

Характеристика / Модель		Альфа-профиль				
Длина профиля	мм	3000				
Высота профиля	мм	90	120	130...170	180...230	240...290
Ширина профиля	мм	260				
Толщина металла*	мм	8	10	10	10	10
Перехлест	мм	60				
Размеры шпонки	мм	120 x 50 x 10				
Шаг шпонок	мм	375	375	375	150	150
Регулировка высоты		Нет	Нет	Да	Да	Да
Вес профиля	кг	25,00	36,00	42,00	51,00	54,00
Защита ИС		Да	Да	Да	Да	Да



**Область применения**

**Промышленное и гражданское строительство**

Любые объекты, где необходима укладка промышленных полов с повышенными требованиями к износостойкости: гипермаркеты, торговые центры, складские комплексы, производственные помещения предприятий пищевой, лёгкой, химической промышленности, машиностроения и пр.

**Дорожное строительство**

Объекты с дорожными покрытиями, выдерживающими повышенные нагрузки: мосты, эстакады, развязки, переезды, взлётно-посадочные полосы.